

9. Утилизация:

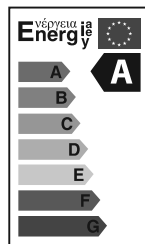
9.1 Изделие не содержит дорогостоящих или токсичных материалов, требующих специальной утилизации. Утилизацию проводят обычным способом.

10. Гарантийные обязательства:

- 10.1 Гарантийный срок – 2 года при соблюдении правил эксплуатации.
- 10.2 За неправильную транспортировку, хранение, монтаж и эксплуатацию изделия, изготовитель ответственность не несет.
- 10.3 При отсутствии номера партии, даты продажи, штампа торгующей организации, подписей продавца и покупателя на Гарантийном талоне, гарантийный срок исчисляется со дня изготовления изделия.

11. Гарантийный талон:

11.1 Гарантийный талон действителен только при заполнении всех данных.



Номер партии дата изготовления	Заполняется продавцом	см. на корпусе изделия
Дата продажи		дд/мм/ гggг
Адрес продавца		штамп магазина
Штамп продавца		подпись, штамп продавца
Покупатель		ФИО, подпись

RU Изготовитель:

«ОПАЛТЕК (ГК) Лимитед», 174, Вейуп стр.,
Квантонг, Коулун, Гонконг, Китай.
Сделано в Китае.

Уполномоченная организация

(Импортер): ООО «Лайт Декор»,
Россия, 192236, г. Санкт-Петербург,
ул. Софийская, д.8, кор.1, лит. Б,
пом. 20-Н №19

Гарантия: 2 года.

Дату изготовления смотри на изделии
Срок годности: не ограничен.

UA Виробник:

«ОПАЛТЕК (ГК) Лімітед», 174 Вейуп стр.,
Квантонг, Коулун, Гонконг, Китай.
Зроблено в Китаї.

Постачальник в Україні:

ТОВ «ДЖАЗ ЛАЙТ»
04112, м. Київ, вул. Дегтярівська, 50,
оф. 604.
Тел. (044) 451-51-37

Гарантія: 2 роки.

Дата виготовлення (див. на виробі).
Термін придатності: не обмежений.

EAC



БЛАГОДАРИМ ЗА ПОКУПКУ

<http://jazz-way.com>

ТЕХНИЧЕСКИЙ ПАСПОРТ И РУКОВОДСТВО ПО ЭКСПЛУАТАЦИИ

jazzway

СВЕТИЛЬНИК СВЕТОДИОДНЫЙ встраиваемый потолочный серии PSP

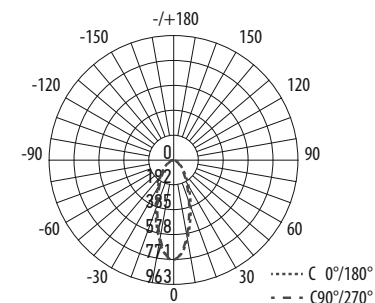
1. Назначение:

- 1.1 Светильник светодиодный встраиваемый потолочный серии PSP предназначен для акцентного освещения объектов в жилых и общественных помещениях, в офисах, магазинах, холлах и вестибюлях, выставочных залах, музеях.
- 1.2 Светильник рассчитан для работы от сети переменного тока 100-240 В. В светильнике, в качестве источников света, используются светодиоды SMD 2835 белого свечения.
- 1.3 Светильник производится в климатическом исполнении УХЛ4 по ГОСТ 15150-69, нижнее температурное значение +1°, верхнее +50°C.
- 1.4 Светильник PSP соответствует классу защиты II от поражения электрическим током.
- 1.5 Светильник PSP может быть установлен во все типы подвесных потолков.

2. Преимущества:

- 2.1 Светильники PSP-R и PSP-S регулируются для точного направления светового потока на освещаемый объект. Угол поворота – ±30°.
- 2.2 Светильник PSP имеет мгновенное включение, обеспечивает высокую цветопередачу.

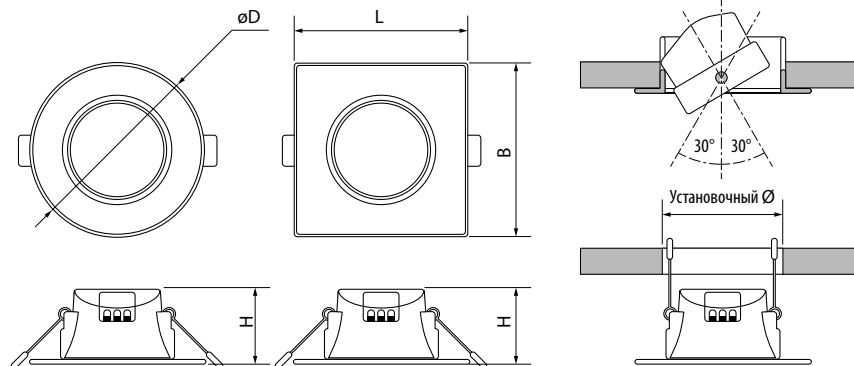
3. Кривые силы света:



4. Технические характеристики:

	PSP-R 9044 GOLD 7W 4000K 38° IP40	PSP-R 9044 SILV 7W 4000K 38° IP40	PSP-R 9044 7W 4000K 38° IP40	PSP-RF 9039 7W 4000K 38° IP40	PSP-S 9044 7W 4000K 38° IP40	PSP-SF 9039 7W 4000K 38° IP40
Номинальная мощность, Вт	7	7	7	7	7	7
Цветовая температура, К	4000	4000	4000	4000	4000	4000
Световой поток, Лм	490	490	490	490	490	490
Источник света, светодиоды LED	SMD 2835	SMD 2835	SMD 2835	SMD 2835	SMD 2835	SMD 2835
Количество светодиодов, шт	8	8	8	8	8	8
Индекс цветопередачи, Ra≥	≥80	≥80	≥80	≥80	≥80	≥80
Коэффициент мощности	>0,5	>0,5	>0,5	>0,5	>0,5	>0,5
Коэффициент пульсации	≤5%	≤5%	≤5%	≤5%	≤5%	≤5%
Угол освещения, гр°	38°	38°	38°	38°	38°	38°
Степень защиты	IP40	IP40	IP40	IP40	IP40	IP40
Класс защиты от поражения электрическим током	II	II	II	II	II	II
Климатическое исполнение	УХЛ4	УХЛ4	УХЛ4	УХЛ4	УХЛ4	УХЛ4
Диапазон рабочих температур, °С	+1°...+50°	+1°...+50°	+1°...+50°	+1°...+50°	+1°...+50°	+1°...+50°
Габаритные размеры, LxВxН, мм	Ø 90x44	Ø 90x44	Ø 90x44	Ø 90x39	90x90x44	90x90x39
Установочный размер, мм	Ø 70,7	Ø 70,7	Ø 70,7	Ø 65	Ø 70,7	Ø 65
Масса, кг	0,08	0,08	0,08	0,07	0,08	0,07
Конструкция корпуса	поворотный	поворотный	поворотный	неповоротный	поворотный	неповоротный
Цвет корпуса	золото	серебро	белый	белый	белый	белый
Материал корпуса	пластик	пластик	пластик	пластик	пластик	пластик
Материал рассеивателя	пластик	пластик	пластик	пластик	пластик	пластик
Входное напряжение, В	100-240	100-240	100-240	100-240	100-240	100-240
Входной ток, мА	51-120	51-120	51-120	51-120	51-120	51-120
Выходное напряжение, В	72	72	72	72	72	72
Выходной ток, мА	81	81	81	81	81	81
Срок службы, часов	25000	25000	25000	25000	25000	25000
Гарантия	2 года	2 года	2 года	2 года	2 года	2 года

Технические характеристики определённой модели Изделия указаны на упаковке. Фирма производитель оставляет за собой право на внесение изменений в конструкцию, дизайн и комплектацию Изделия, не ухудшающих его технических и потребительских характеристик.



5. Комплектность:

- 5.1 Светильник PSP, шт. 1
- 5.2 Технический паспорт и руководство по эксплуатации, шт. 1
- 5.3 Упаковочная коробка, шт. 1

6. Требования по технике безопасности:

- 6.1 Монтаж Изделия, устранение неисправностей, чистка производится только при отключении электропитания, квалифицированным специалистом.
- 6.2 Использовать Изделие допускается только при указанном напряжении сети.
- 6.3 Не располагать Изделие вблизи горючих, легковоспламеняющихся предметов и химически активных элементов, а также нагревательных приборов.
- 6.4 Не допускается эксплуатация Изделия с поврежденной изоляцией провода и мест электрических соединений.

7. Подготовка Изделия к работе, установка, правила эксплуатации:

- 7.1 Распаковать Изделие, убедиться в его целостности и комплектации.
- 7.2 Подготовить потолочную поверхность к монтажу, предварительно вырезав установочное отверстие соответствующего диаметра.
- 7.3 Подключить к сети, соединив сетевые провода с соответствующими выводами Изделия. Обеспечьте надежность клеммного соединения.
- 7.4 Прочно зафиксируйте Изделие во встраиваемой поверхности.
- 7.5 В процессе эксплуатации, не реже двух раз в год, необходимы профилактический осмотр и чистка Изделия. Чистка изделия от загрязнения производится мягкой ветошью, смоченной в слабом мыльном растворе только при отключенном питании.
- 7.6 Не допускается непрерывная работа Изделия более чем 16 часов в сутки.
- 7.7 Светильник PSP не диммируется.

8. Условия транспортировки и хранения:

- 8.1 Транспортирование допускается любым видом крытого транспорта, обеспечивающего защиту упакованной продукции от механических повреждений, непосредственного воздействия атмосферных осадков и ударных нагрузок в соответствии с правилами перевозок грузов, действующих на транспорте данного вида.
- 8.2 Условия транспортирования в части воздействия механических факторов – группа С (средние) по ГОСТ 23216-78.
- 8.3 Условия хранения светильников должны соответствовать группе условий хранения 3 (Ж3) по ГОСТ 15150-69. Хранение осуществляется в упаковке изготовителя в закрытых помещениях с естественной вентиляцией при температуре от -50°С до +50°С и относительной влажности не более 98% при 35°С.