

ГЕЙЗЕР

фильтры для воды

ФИЛЬТР ГЕЙЗЕР ПРЕСТИЖ СМАРТ



ИНСТРУКЦИЯ



без крана чистой воды
при наличии отметки

Благодарим Вас за покупку фильтра для воды «Гейзер»!

Наши разработки и технологии позволяют обеспечить безупречное качество воды в Вашем доме.

Все функциональные возможности, а также способ установки водоочистительной системы Гейзер Престиж Смарт описаны в данной инструкции.

Внимательно прочитайте ее и сохраните для обращения к ней в дальнейшем.

В комплект водоочистителя входит все необходимое для установки.

СОДЕРЖАНИЕ:

| | |
|---|----|
| Преимущества фильтра Гейзер Престиж Смарт | 4 |
| Технологии «Гейзер» | 4 |
| Назначение | 4 |
| Технические характеристики | 5 |
| Комплектация | 5 |
| Подключение | 7 |
| Начало работы | 14 |
| Обслуживание фильтра | 14 |
| Гарантийные обязательства | 15 |
| Сервисная служба | 16 |

ПРЕИМУЩЕСТВА ФИЛЬТРА ГЕЙЗЕР ПРЕСТИЖ СМАРТ

- ЧИСТАЯ И ПОЛЕЗНАЯ ВОДА ПО ТЕХНОЛОГИИ БАСКОН — содержит сбалансированный минеральный состав полезных микроэлементов — кальций, магний, калий и др.
- КОМПАКТНОСТЬ — экономит полезную площадь кухни. Уникальные картриджи эффективной предочистки Зв1 и минерализации значительно уменьшают размер системы
- ЭКОНОМИЧНОСТЬ — снижение расходов на обслуживание. В системе заменяются 3 модуля, а не 6 как в классической комплектации.
- БЫСТРОТА И ПРОСТОТА — замена отработавших картриджей и мембраны без дополнительных инструментов за счет запатентованной системы крепления QUICKLOCK.
- ВСЕ ДЛЯ ПОДКЛЮЧЕНИЯ В КОМПЛЕКТЕ.
- СРОК СЛУЖБЫ — 5 лет.
- ГАРАНТИЯ — 2 года.

ТЕХНОЛОГИИ ГЕЙЗЕР

Фильтры для воды Гейзер Престиж Смарт отличает логичность и продуманность каждого этапа фильтрации. В результате вся система в целом имеет гарантированно высокую и эффективную степень очистки воды на протяжении всего срока службы.

БАСКОН — разработанная компанией Гейзер технология минерализации позволят получить чистую и полезную воду насыщенную минералами (калий, магний, кальций).

Калий улучшает деятельность головного мозга. Способствует уменьшению отёков и нормализации артериального давления.

Магний нормализует деятельность сердечно-сосудистой и эндокринной систем организма. Оказывает помощь при выведении токсинов и тяжёлых металлов.

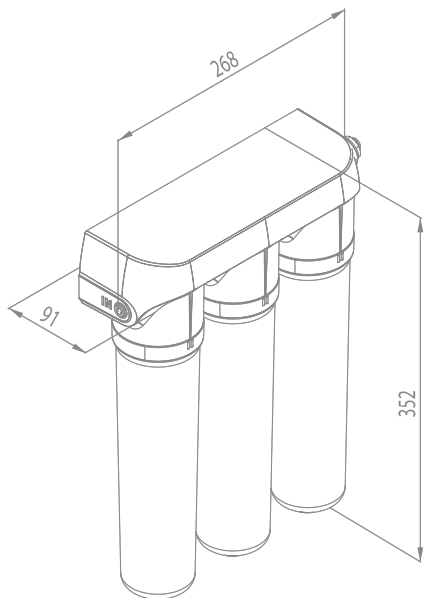
Кальций укрепляет кости. Обеспечивает нормальный метаболизм организма.

НАЗНАЧЕНИЕ

Фильтр Гейзер престиж Смарт предназначен для доочистки водопроводной воды методом обратного осмоса от солей жесткости (накипи), хлора, железа, тяжелых металлов, органических примесей, посторонних запахов, привкусов, бактерий и вирусов и др.

Благодаря технологии Баскон очищенная вода имеет сбалансированный минеральный состав. В ней снижается количество свободных радикалов и уменьшается RedOx потенциал.

ТЕХНИЧЕСКИЕ ХАРАКТЕРИСТИКИ



| | |
|---|-------------|
| Полный объем накопительного бака (объем воды в накопительном баке составляет до 70%* его объема), л | 12 |
| Давление воздуха в накопительном баке, атм | 0,4 – 0,5 |
| Производительность (зависит от давления и температуры воды), л/сутки | до 200 |
| Температура очищаемой воды, °С | +4...+40 |
| Соотношение очищенная вода/ дренаж** | 1/1,5 – 1/3 |
| Рабочее давление, атм | 3 – 7 |

Поправочный температурный коэффициент

| | | | | | | | | | | | | | | |
|-------------------------|------|-------|-------|-------|-------|------|-------|-------|-------|-----|-------|-------|-------|-------|
| Температура | 5 | 6 | 8 | 11 | 14 | 17 | 20 | 23 | 26 | 29 | 32 | 35 | 38 | 40 |
| Поправочный коэффициент | 2,16 | 2,075 | 1,916 | 1,702 | 1,515 | 1,35 | 1,205 | 1,077 | 0,974 | 0,9 | 0,832 | 0,771 | 0,715 | 0,681 |

Реальная производительность мембраны = Производительность мембраны из таблицы тех. характеристик/поправочный коэффициент.

КОМПЛЕКТАЦИЯ ФИЛЬТРА ГЕЙЗЕР ПРЕСТИЖ СМАРТ КАРТРИДЖАМИ

| | | |
|----------------|----------------|----------------|
| Первая ступень | Вторая ступень | Третья ступень |
| Комби | Мембрана | Баскон |

ФИЛЬТРУЮЩИЕ МАТЕРИАЛЫ И КАРТРИДЖИ

Картридж Комби предочистки 3в1 обеспечивает эффективную предочистку и защищает мембрану. Создан на основе материала Арагон и высококачественного кокосового активированного угля (ресурс – до 7 000 л)

Обратноосмотическая мембрана для глубокой очистки воды. Сквозь поры мембраны размером 0,0001 мкм проходят только молекулы воды, поэтому эффективность очистки достигает 99% (ресурс мембраны – до 3 500 л (чистой воды)).

Картридж Баскон – насыщает воду полезными микроэлементами (калий, магний, кальций). Снижает количество свободных радикалов, RedOx потенциал, что положительно влияет на состояние организма и замедляет старение (ресурс – до 7 000 л).

*При давлении воздуха в накопительном баке 0,5 атм и в водопроводе 4 атм.

**Зависит от температуры исходной воды, давления в водопроводе и степени загрязнения картриджей.

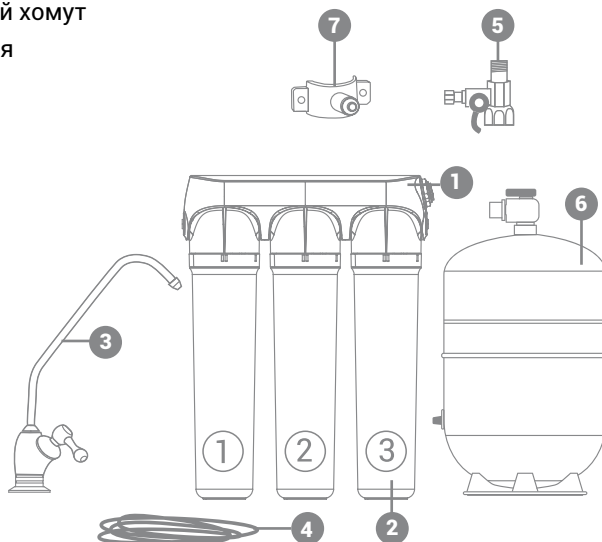
Требования к исходной воде*

| | |
|---------------------------------------|----------|
| Давление воды на входе в систему, атм | 3 – 7 |
| pH | 5 – 9 |
| Температура воды, °С | +4...+40 |

ВНИМАНИЕ! Если характеристики исходной воды не соответствуют указанным требованиям, то срок службы мембраны и сменных фильтрующих модулей может быть меньше указанного в данной инструкции.

КОМПЛЕКТ ПОСТАВКИ

- 1 Скоба
- 2 Картриджи – 3 шт.
- 3 Кран для чистой воды (в зависимости от комплектации)
- 4 Трубка соединительная 1/4"(зеленая, синяя, красная)
- 5 Тройник-адаптер
- 6 Накопительный бак
- 7 Дренажный хомут
- 8 Инструкция
- 9 Упаковка



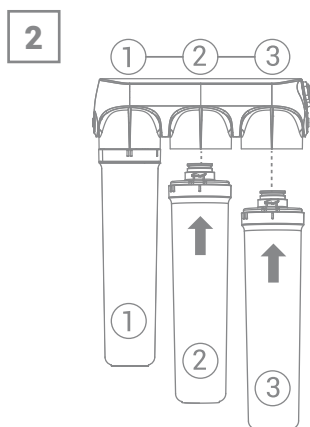
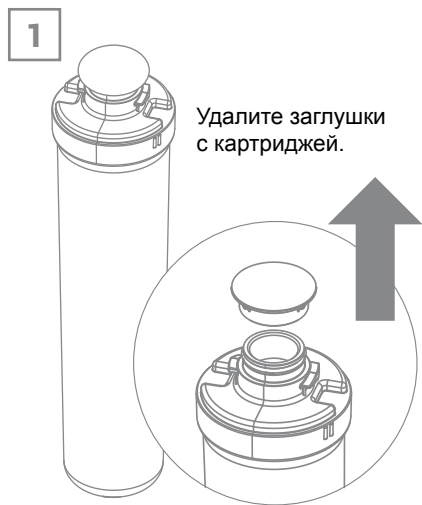
ПОДГОТОВКА К ПОДКЛЮЧЕНИЮ

Рекомендуется производить подключение квалифицированным специалистом или представителем предприятия-изготовителя. При самостоятельном подключении в точности следуйте инструкции.

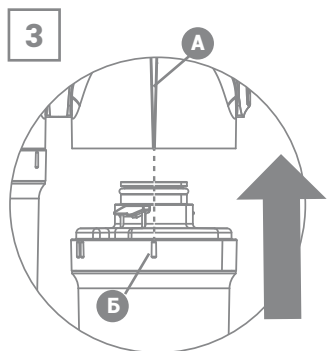
Не рекомендуется без необходимости разбирать заводские соединения.

Перед установкой необходимо выдержать фильтр при комнатной температуре не менее 3-х часов.

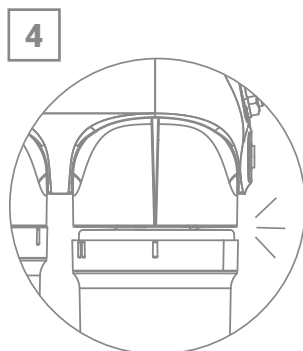
Достаньте скобу фильтра и картриджи из упаковочной коробки, извлеките их из пленки.



Установите картриджи в соответствии с нумерацией ступеней фильтра.

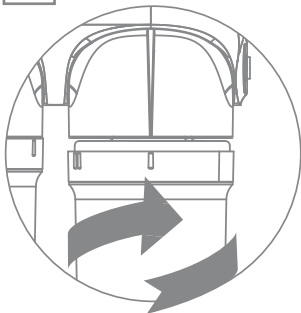


Совместите центральный указатель (А) на скобе фильтра и метку «1» (Б) на картридже.

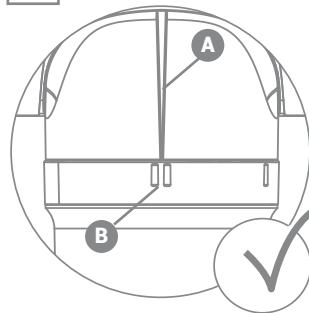


В этом положении вставьте с небольшим усилием картридж до щелчка.

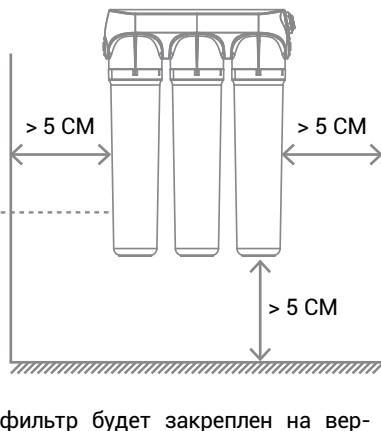
5



6

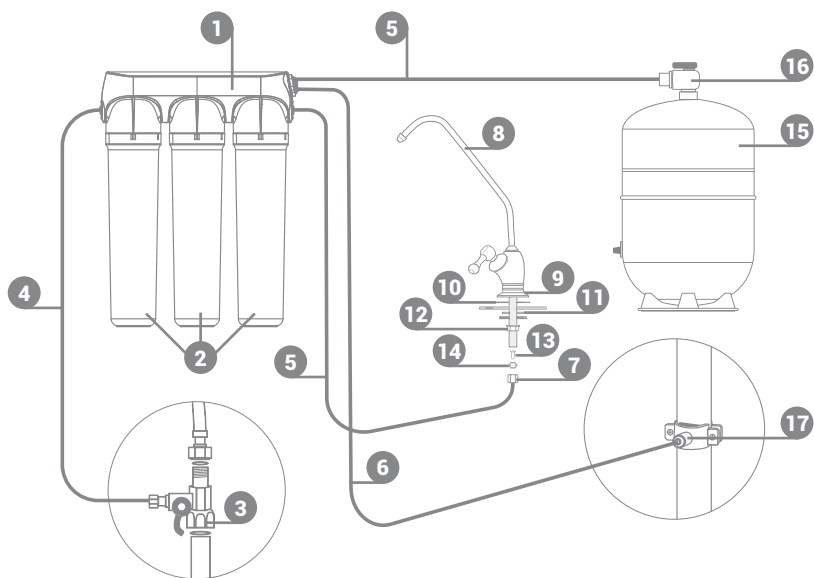


Поверните картридж по часовой стрелке, чтобы совпали центральный указатель (А) на скобе фильтры и метка «II» (В) на модуле.



Если фильтр будет закреплен на вертикальной поверхности то необходимо предусмотреть свободное место по периметру для удобного подключения и замены картриджей.

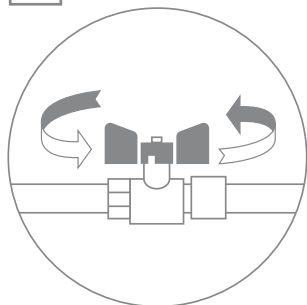
СХЕМА ПОДКЛЮЧЕНИЯ



- | | | | |
|----------|--|-----------|------------------------------------|
| 1 | Скоба | 9 | Чашка декоративная |
| 2 | Картриджи | 10 | Прокладка резиновая |
| 3 | Тройник-адаптер | 11 | Шайба пластмассовая |
| 4 | Трубка соединительная 1/4" JG, зеленая | 12 | Гайка крепежная с гроверной шайбой |
| 5 | Трубка соединительная 1/4" JG, синяя | 13 | Пистон |
| 6 | Трубка соединительная 1/4" JG, красная | 14 | Упорное пластиковое кольцо |
| 7 | Гайка цангового зажима 1/4" JG | 15 | Накопительный бак |
| 8 | Кран | 16 | Вентиль накопительного бака |
| | | 17 | Дренажный хомут |

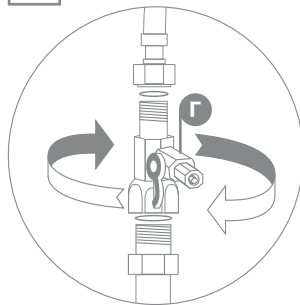
ПОДКЛЮЧЕНИЕ К ВОДОПРОВОДУ

7



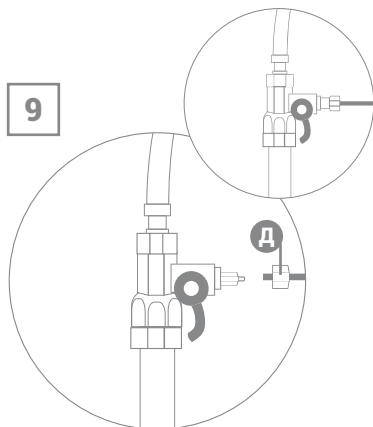
Перед началом работ перекройте подачу холодной воды к месту подключения и сбросьте давление, открыв смеситель.

8



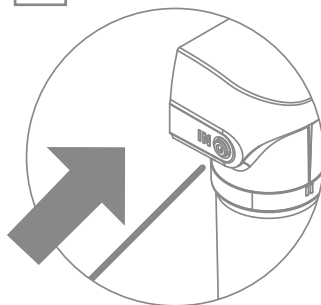
Установите тройник-адаптер (Г) на магистраль холодной воды, уплотнив соединения.

9



В гайку (Д) вставьте трубку зеленого цвета. Трубку вставьте в штуцер шарового крана до упора и плотно закрутите гайку.

10



Вставьте трубку зеленого цвета на вход фильтра (IN – на скобе).

ПОДКЛЮЧЕНИЕ КРАНА ЧИСТОЙ ВОДЫ (№3)

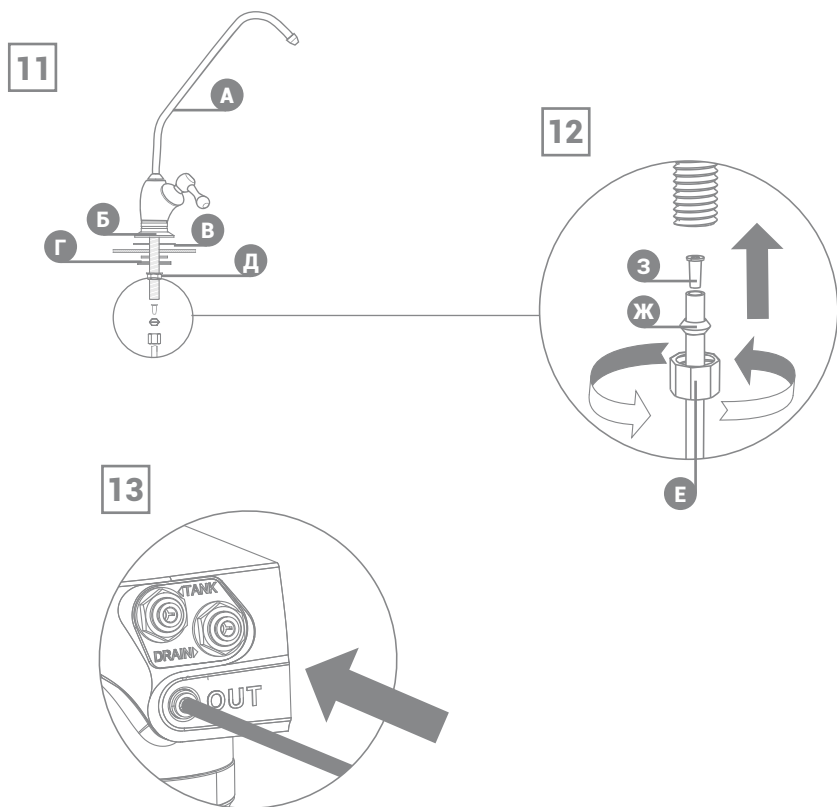
1. Просверлите в мойке отверстие диаметром 12мм.
2. Произведите сборку крана в следующей последовательности:

- А** Кран
- Б** Чашка декоративная
- В** Резиновая прокладка
- Г** Шайба пластмассовая
- Д** Гайка крепежная с гроверной шайбой

Закрепите кран на мойке.

3. Подключение фильтра к крану чистой воды:

- Разрежьте синюю пластиковую трубку на 2 части.
- В гайку (Е) протолкните трубку синего цвета.
- Наденьте на конец трубки упорное пластиковое кольцо (Ж) (рис. 12).
- Пистон (З) вставьте внутрь трубки до упора (рис. 12).
- Закрутите на резьбовой шток крана гайку (рис. 12).
- Вставьте свободный конец синей трубки в гнездо «OUT» на скобе фильтра (рис. 13).

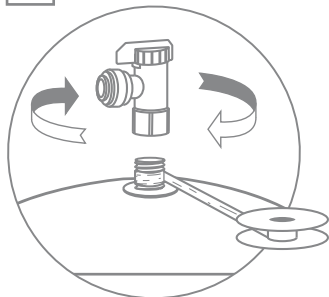


СБОРКА НАКОПИТЕЛЬНОГО БАКА

Выньте бак из упаковки. Установите бак на подставку в таком положении, при котором он наиболее устойчив.

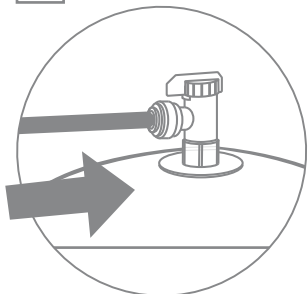
Вариант 1

14



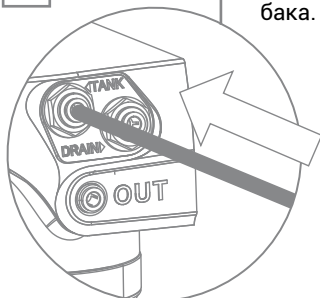
Накрутите фум ленту на резьбовой штуцер бака. Закрутите вентиль.

15



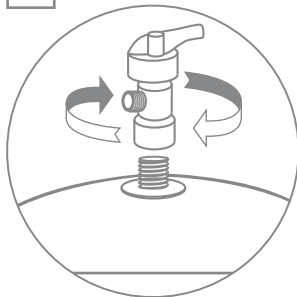
Вставьте трубку синего цвета до упора.

18



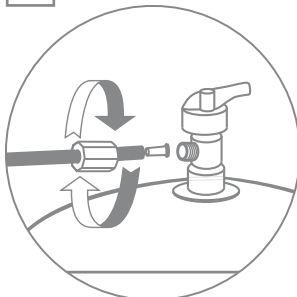
Вариант 2

16



Накрутите вентиль на резьбовой штуцер бака, убедившись в наличии уплотнительного кольца на вентиле.

17



На трубку синего цвета наденьте накидную гайку, вставьте в трубку пластиковый пистон до упора и накрутите гайку на штуцер вентиле накопительного бака.

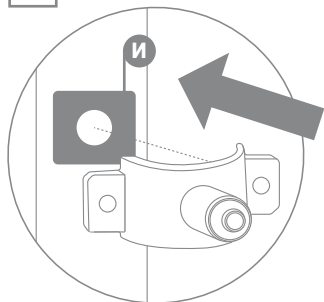
Вставьте трубку синего цвета в корпус фильтра с надписью «TANK».

УСТАНОВКА ДРЕНАЖНОГО ХОМУТА

Устанавливать хомут рекомендуется на дренажной линии диаметром 40 мм после сифона.

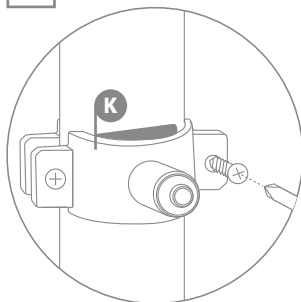
Просверлите отверстие диаметром 7 мм в том месте, где Вы планируете установить хомут. При горизонтальном расположении дренажной линии отверстие сверлится в верхней части трубы, чтобы избежать попадания сточных вод в фильтр.

19



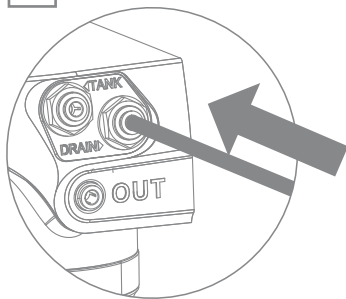
Приклейте прокладку (И) с внутренней стороны хомута, одновременно совмещая отверстие в прокладке с отверстием в штуцере хомута.

20



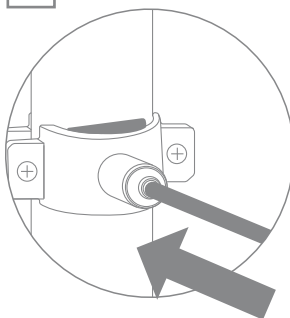
Прочно закрепите хомут (К) на дренажной линии с помощью винтов, одновременно совмещая отверстие в штуцере и дренажной линии. Винты крепления необходимо затягивать равномерно (без перекоса), чтобы обе части хомута располагались параллельно.

21



Вставьте трубку красного цвета одним концом в корпус фильтра с надписью «DRAIN».

22



Вторым концом через хомут в просверленное отверстие на 7-10 мм.

НАЧАЛО РАБОТЫ И ПРОМЫВКА СИСТЕМЫ

При первом запуске системы, а также при замене сменных элементов, рекомендуется промывать картриджи.

Закройте кран накопительного бака, откройте кран чистой воды и кран подачи воды. Через 3-5 минут вода начнет капать из крана чистой воды. Оставьте кран чистой воды открытым на 10 минут, затем закройте его и откройте кран бака.

ВНИМАНИЕ! Не пейте воду, полученную при первом заполнении бака. После заполнения бака откройте кран чистой воды, слейте ВСЕЬ бак и вновь наполните его, как описано выше. Это займет несколько часов в зависимости от давления в подающей магистрали. После этого воду можно пить.

После запуска фильтра в эксплуатацию цвет воды после очистки может быть молочным (мутным). Это обусловлено пузырьками воздуха, вытесняемыми из фильтра. Это не является неисправностью. Через некоторое время использования фильтра пузырьки воздуха исчезают.

Промывку системы следует делать:

- при первом подключении;
- после длительных (2-е недели) перерывов в использовании;
- после обслуживания (например, замены картриджей).

ЗАМЕНА КАРТРИДЖЕЙ

По истечении ресурса или срока службы картриджей они подлежат замене.

Для замены картриджей:

1. Перекройте подачу воды на фильтр.

Внимание! При замене картриджей возможно вытекание некоторого количества воды. Рекомендуем подставить под фильтр емкость для сбора воды.

2. Откройте кран чистой воды, чтобы сбросить давление из системы (бака).
3. Отверните поочередно каждый картридж и выньте из скобы.
4. Поставьте новые картриджи, соблюдая очередность ступеней очистки, согласно разделу «Комплектация фильтра Престиж Смарт».
5. Произведите промывку системы.

ГАРАНТИЙНЫЕ ОБЯЗАТЕЛЬСТВА

Гарантийный срок — 2 года со дня продажи. При отсутствии даты продажи и штампа торгующей организации срок гарантии исчисляется с даты выпуска фильтра. Гарантия не распространяется на сменные элементы (для них указан ресурс).

Изготовитель снимает с себя ответственность за работу фильтра и возможные последствия в случаях, если:

- дефекты возникли по вине потребителя или третьих лиц в результате нарушений правил перевозки, хранения, монтажа и условий эксплуатации, указанных в данной инструкции по эксплуатации;
- имеются недостатки работ по монтажу, выполняемых в момент подключения, равно как и после монтажа, повлекшие причинение вреда здоровью и/или имуществу потребителя либо третьих лиц по причине нарушения нормативов, требований и инструкций по установке и эксплуатации товара;
- технические параметры товара не находятся в пределах, установленных изготовителем в данной инструкции по эксплуатации;
- фильтр или комплектующие имеют механические повреждения;
- при подключении и эксплуатации не соблюдались требования данной инструкции;
- преждевременный выход из строя частей изделия произошел по причине несвоевременной замены комплектующих или эксплуатации изделия в условиях, не соответствующих требованиям к исходной воде, установленным данной инструкцией;
- пользователем были самостоятельно внесены изменения в конструкцию в ходе ремонта или модернизации;
- картриджи выработали свой ресурс;
- фильтр использовался не по назначению (для очистки агрессивных жидкостей);
- имели место обстоятельства непреодолимой силы и другие случаи, предусмотренные законодательством;

Срок службы системы — 5 лет.

Утилизация — в соответствии с санитарными, экологическими и иными требованиями, установленными национальными стандартами в области охраны окружающей среды.

МЕРЫ ПРЕДОСТОРОЖНОСТИ, ХРАНЕНИЕ И ТРАНСПОРТИРОВКА

Предохраняйте фильтр от ударов, падений, воздействия прямого солнечного света и отрицательных температур. Транспортировка фильтра допускается в любых закрытых транспортных средствах (кроме неотапливаемых отсеков самолетов) в соответствии с правилами и нормами перевозки, действующими на данном виде транспорта. Не допускается воздействие аэрозолей, агрессивных и пахучих веществ.

Хранение фильтра производится в упакованном виде, на расстоянии не менее 1 м от отопительных приборов, при температуре от +4 до +25 °С.

Срок хранения фильтра без нарушения упаковки — 3 года.

СТАНДАРТНОЕ ПОДКЛЮЧЕНИЕ

Производится бесплатно только на трубы диаметром 0,5 дюйма и при наличии крана для отключения воды непосредственно в квартире. Состоит из следующих видов работ с использованием поставляемого с фильтром комплекта для подключения:

- установка тройника и шарового крана в подводящую водопроводную трубу;
- установка крана для чистой воды на мойку;
- монтаж фильтра и подводящей арматуры;
- проверка системы на герметичность и функциональность.

Данный талон дает право на бесплатное подключение бытового стационарного фильтра компании ГЕЙЗЕР в Санкт-Петербурге (в пределах КАД, кроме населенных пунктов: Кронштадт, Стрельна, Петергоф, Ломоносов, Лисий Нос и их окрестностей), Москве (в пределах МКАД), Ростове-на-Дону, Краснодаре, Красноярске, Новосибирске, Уфе, Саратове, Екатеринбурге.

ТАЛОН

на установку

бытового стационарного фильтра

Гейзер Престиж Смарт

ГАРАНТИЙНЫЙ ТАЛОН НА ПОДКЛЮЧЕНИЕ

остается
у покупателя



Модель фильтра _____ Дата установки «___» _____ 20__ г.

Адрес установки _____

ФИО представителя _____ Подпись _____

Стандартное подключение ДА НЕТ

_____ (причина отказа)

Выполнены дополнительные работы: _____

АКТ ВЫПОЛНЕННЫХ РАБОТ

забирается представителем
сервисной службы



Модель фильтра _____ Дата установки «___» _____ 20__ г.

Адрес установки _____

ФИО представителя _____ Подпись _____

Стандартное подключение ДА НЕТ

_____ (причина отказа)

Выполнены дополнительные работы: _____

ФИО покупателя _____ / e-mail _____

Контактный телефон _____

Согласен получать информацию о специальных предложениях компании (e-mail)

Претензий к установке не имею _____

_____ (подпись покупателя)
_____ (штамп магазина)

ДОПОЛНИТЕЛЬНЫЕ УСЛУГИ



Анализ воды



Подбор и монтаж фильтров для квартир, частных домов, офисов



Замена картриджей в стационарных и магистральных фильтрах



Продажа расходных материалов и комплектующих для фильтров

ОТДЕЛЬНО ОПЛАЧИВАЕТСЯ

- выезд представителя предприятия-изготовителя в нерабочее время;
- выезд представителя предприятия-изготовителя за пределы зоны, указанной в пункте «Стандартное подключение»;
- подключение к существующим точкам водоснабжения, где не обеспечено гибкое соединение и требуется изменение конструкции трубопровода с применением специального инструмента и дополнительных материалов и комплектующих;
- установка крана для чистой воды на поверхности, изготовленной из материала, требующего применения специального оборудования (чугун, керамогранит и другие искусственные материалы).

Сервисная служба предприятия-изготовителя не несет ответственности за состояние подводящих водопроводных труб и сантехнической арматуры покупателя.

Неудовлетворительное состояние подводящих водопроводных труб, сантехнической арматуры и несоблюдение покупателем необходимых для подключения фильтра условий, изложенных в инструкции по эксплуатации, является основанием для отказа представителя предприятия-изготовителя осуществить подключение.

ВНИМАНИЕ: в случае самостоятельного подключения фильтра предприятие-изготовитель не несет ответственности и не принимает претензий, вызванных неправильным подключением.

АДРЕСА СЕРВИСНОЙ СЛУЖБЫ:

8 (800) 500-25-30 (звонок по России бесплатный)

- **САНКТ-ПЕТЕРБУРГ**
ш. Революции, 69
Телефон/факс: +7 (812) 605-00-55
- **МОСКВА**
ул. Южнопортовая, 7
Телефон: +7 (495) 380-07-45
- **РОСТОВ-НА-ДОНУ**
ул. Вавилова, 67
Телефон: +7 (863) 206-17-91
+7 (863) 206-17-94
- **КРАСНОДАР**
ул. Тургенева, 139
Телефон: +7 (861) 221-05-82
+7 (861) 221-13-64
- **КРАСНОЯРСК**
ул. Глинки, 37 «Д», офис 2-1
Телефон: +7 (391) 264-95-43
- **НОВОСИБИРСК**
Северный проезд, 33
Телефон: +7 (383) 335-78-50
- **УФА**
ул. 50 лет Октября, 28
Телефон: +7 (347) 229-48-91
- **САРАТОВ**
ул. Большая Казачья, д. 39
Телефон: +7 (8452) 49-27-70
- **ЕКАТЕРИНБУРГ**
ул. Амундсена, д. 52.
Телефон: +7 (343) 318-26-39
- **ЛАТВИЯ**
РИГА
ул. Саламандрас, 1 LV-1024
Телефон: +3 (71) 675-653-00
- **КАЗАХСТАН**
АЛМАТЫ
Жетысуский район,
проспект Райымбека 221/2
Телефон: +7 (727) 313-29-68
- **СЕРБИЯ,**
БЕЛГРАД
Бульвар Южный, 136
Телефон: +3 (8 111) 744 20 77
- **РУМЫНИЯ,**
БУХАРЕСТ
Сектор2, шоссе Морарилор, 1,
здание 7, оф.140
Телефон: +40 (317) 10-17-90