

PROFI COOK®

Bedienungsanleitung / Garantie

Gebruiksaanwijzing • Mode d'emploi • Instrucciones de servicio • Istruzioni per l'uso
Instruction Manual • Instrukcja obsługi / Gwarancja • Használati utasítás
Руководство по эксплуатации • دليل التعليمات



Eiscreme-Maker PC-ICM 1140

Ijsmaker • Machine à crème glacée • Máquina de helados
Gelateria • Ice cream maker • Urządzenie do wyrobu lodów • Fagyalt készítő gép
Машина мороженого • ماكينة صنع الآيس كريم

CE

BedienungsanleitungSeite 4

DEUTSCH

GebruiksaanwijzingPagina 10

NEDERLANDS

Mode d'emploiPage 15

FRANÇAIS

Instrucciones de servicio.....Página 20

ESPAÑOL

Istruzioni per l'usoPagina 25

ITALIANO

Instruction ManualPage 30

ENGLISH

Instrukcja obsługiStrona 35

JEZYK POLSKI

Használati utasítás..... Oldal 41

MAGYARUL

Руководство по эксплуатациистр. 46

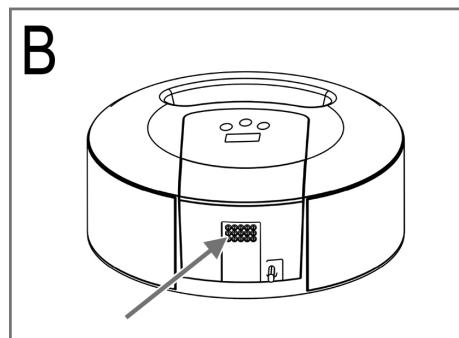
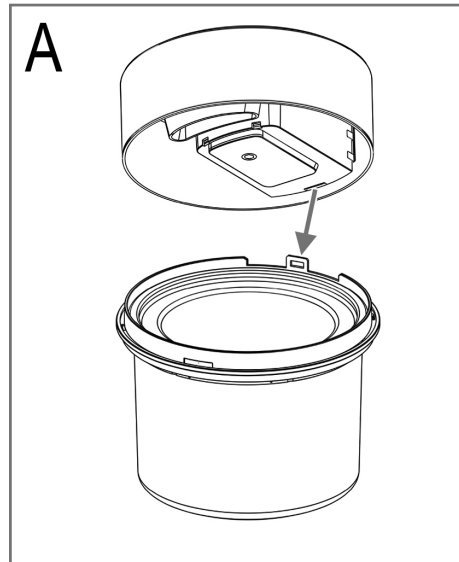
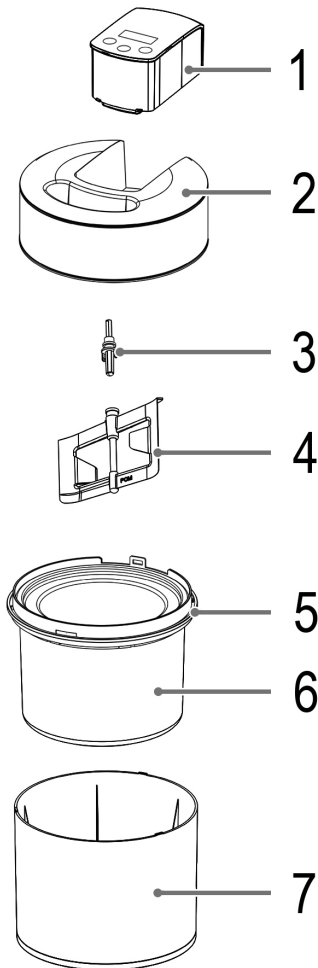
РУССКИЙ

54 دليل التعليمات.....صفحة

العربية

Übersicht der Bedienelemente

Overzicht van de bedienings-elementen • Liste des différents éléments de commande
Indicación de los elementos de manejo • Elementi di comando • Overview of the Components
Przegląd elementów obsługi • A kezelőelemek áttekintése
Обзор деталей прибора • نظرة عامة على المكونات



Руководство по эксплуатации

Спасибо за выбор нашего продукта. Надеемся, он вам понравится.

Символы применяемые в данном руководстве пользователя

Важные рекомендации для обеспечения вашей безопасности обозначены по особенному. Обязательно следуйте этим рекомендациям, чтобы предотвратить несчастный случай или поломку изделия:

ПРЕДУПРЕЖДЕНИЕ:

Предупреждает об опасности для здоровья и возможном риске получения травмы.

ВНИМАНИЕ:

Указывает на возможную опасность для изделия и других окружающих предметов.

 ПРИМЕЧАНИЯ: Дает советы и информацию.

Содержание

Обзор деталей прибора	3
Общие замечания	46
Особые указания по технике безопасности для этого устройства	46
Обзор деталей прибора / Комплект поставки	48
Распаковка устройства	48
Подготовка	48
Указания по использованию	48
Использование устройства	48
Рецепты	49
Чистка	50
Хранение	50
Технические данные	50

Общие замечания

Перед началом эксплуатации прибора внимательно прочитайте прилагаемую инструкцию по эксплуатации и сохраните ее в надежном месте, вместе с гарантийным талоном, кассовым чеком и, по возможности, картонной коробкой с упаковочным материалом. Если даете кому либо попользоваться прибором, обязательно дайте в придачу данную инструкцию по эксплуатации.

- Пользуйтесь прибором только частным образом и по назначению. Прибор не предназначен для коммерческого использования.
- Не пользуйтесь прибором под открытым небом. Предохраняйте прибор от жары, прямых солнечных лучей, влажности (ни в коем случае не погружайте его в воду) и ударов об острые углы. Не прикасайтесь к прибору влажными руками. Если прибор увлажнился или намоч, тут же выньте вилку из розетки.
- После эксплуатации, монтаже принадлежностей, чистке или поломке прибора всегда вынимайте вилку из розетки (тяните за вилку, а не за кабель).
- **Не** оставляйте включенные электроприборы без присмотра. Выхода из помещения всегда выключайте прибор. Выньте штекер из розетки.
- Прибор и кабель сетевого питания необходимо регулярно обследовать на наличие следов повреждения. При обнаружении повреждения пользоваться прибором запрещается.
- Используйте только оригинальные запчасти.
- Из соображений безопасности для детей не оставляйте лежать упаковку (пластиковые мешки, картон, пенопласт и т.д.) без присмотра.

ПРЕДУПРЕЖДЕНИЕ:

Не позволяйте детям играть с полиэтиленовой пленкой. **Опасность удушья!**

Особые указания по технике безопасности для этого устройства

ПРЕДУПРЕЖДЕНИЕ:

- Всегда отключайте устройство из сети, когда с ним никто не работает, а также перед началом разборки, сборки и чистки.
- Перед заменой вспомогательных приспособлений и насадок, которые вращаются во время работы необходимо выключать прибор и выдергивать шнур из розетки.

ПРЕДУПРЕЖДЕНИЕ:

- Не пытайтесь самостоятельно отремонтировать устройство. Обратитесь к авторизованному профессионалу. При повреждении сетевого шнура, во избежание опасности поражения электрическим током, шнур следует заменить у изготовителя, сервисного представителя или других квалифицированных лиц.
- Данное устройство может использоваться **детьми** старше 8 лет под присмотром, или если они получили **инструкции по безопасной эксплуатации** устройства и осознают все сопутствующие риски.
- Очистка и **техническое обслуживание** не должны производиться **детьми** в возрасте до 8 лет и без присмотра.
- Располагайте прибор и сетевой шнур вне досягаемости детей младше 8 лет.
- Запрещается детям играть с данным устройством.
- Устройства могут быть использованы людьми с ограниченными физическими и умственными способностями, а также не имеющие опыта работы, только под присмотром или после получения **инструктажа по безопасной эксплуатации** устройства, если эти люди осознают все риски, связанные с данным прибором.




ВНИМАНИЕ:

Во время чистки запрещается погружать прибор в воду. Просьба соблюдать инструкции, которые приводятся в разделе “Чистка”.

- Не прикасайтесь к движущимся деталям устройства, всегда ждите, пока они полностью не остановятся.

- Не снимайте крышку во время работы устройства.

Обзор деталей прибора/ Комплект поставки

- 1 Двигатель с дисплеем и кнопками управления
Кнопка  (Вкл./Выкл.)
Кнопка  (уменьшить время)
Кнопка  (увеличить время)
- 2 Крышка с заливным отверстием
- 3 Шпindelь
- 4 Насадка для перемешивания
- 5 Запорное кольцо
- 6 Резервуар
- 7 Корпус

Распаковка устройства

1. Извлеките устройство из его упаковки.
2. Удалите все упаковочные материалы, такие как пластиковая пленка, наполнители, скрутки и картонная упаковка.
3. Убедитесь в наличии всех компонентов.

ПРИМЕЧАНИЯ:

На устройстве могут быть пыль и остатки производственного процесса. Рекомендуется почистить устройство, как описано в главе «Чистка».

Подготовка

1. Проверьте чашу на наличие повреждений. Не используйте чашу, если она протекает. Вытекающий хладагент не является ядовитым, однако протекающая чаша повлияет на результат процесса приготовления мороженого.
2. Поставьте чашу в морозильник, и оставьте ее там, как минимум, на 8-12 часов. Морозильник или морозильная камера должны поддерживать температуру, по крайней мере, -18 °C.

ПРИМЕЧАНИЯ:

- Чаша должна быть сухой.
- Убедитесь, что чаша стоит **вертикально**. Хладагент внутри чаши должен быть распределен равномерно.

3. Приготовьте смесь для мороженого. Оптимальное количество: примерно 900 мл.
 - Сахар должен быть полностью растворен.
 - При приготовлении мороженого с фруктами, используйте только мягкие фрукты без косточек, которые перемесили в однородную массу (пюре). Можно также добавить фруктового сока.
 - Если Вы хотите добавить кусочки фруктов, орехов, шоколад или алкоголь, добавляйте эти ингредиенты только к готовому мороженому. Следует


еще несколько раз перемешать смесь с помощью насадки для перемешивания.

ПРИМЕЧАНИЯ:

Алкоголь ухудшает процесс замораживания.

- Держите смесь для мороженого в морозильной камере, пока не начнете процесс приготовления мороженого. Температура менее +10 °C сократит время приготовления мороженого.

Указания по использованию

- Включение и выключение прибора производится с помощью кнопки .
- Устройство должно быть полностью собрано и включено до того, как наполнять чашу смесью для мороженого. Это предотвратит примерзание смеси для мороженого к стенкам чаши изнутри.
- Не переполняйте чашу! Оптимальное количество: примерно 900 мл. Во время заморозки объем мороженого увеличится.
- Не вставляйте какие-либо объекты, такие как пальцы, ложки и т.п. во входное отверстие во время работы устройства.
- Время приготовления мороженого варьирует и зависит от:
 - рецепта,
 - окружающей температуры,
 - температуры смеси для мороженого,
 - желаемой консистенции.
- Не оставляйте устройство без присмотра, когда оно работает. Постоянно проверяйте консистенцию мороженого.
- Мороженое не должно быть слишком твердым.

ВАЖНО:

Немедленно выключайте прибор в случае

- Насадка для перемешивания заедает или вообще не проворачивается,
- Слышен громкий шум двигателя.

В таких случаях, действуйте так, как написано в разделе «Использование устройства» ⇨ «Конец работы!».

Использование устройства

ПРЕДУПРЕЖДЕНИЕ: Использование устройства!

Для защиты рук при переноске и извлечении чаши из морозильника пользуйтесь прихватками.

1. Извлеките охлажденную чашу из морозильной камеры.
2. Установите чашу на запорное кольцо. Защелка на запорном кольце должна быть обращена вверх.

3. Поднимите чашу вместе с запорным кольцом и поместите в корпус. Поверните их таким образом, чтобы зафиксировать запорное кольцо.
4. Установите двигатель в крышку. Он должен войти в зацепление.
5. Сначала вставьте шпindelь снизу двигателя, после чего установите на шпindelь мешалку.
6. Опустите крышку с двигателем на запорное кольцо (см. рис. А на стр. 3). Двигатель должен войти в зацепление.
7. **Подключение электропитания:**
 - Перед тем, как подключать устройство к сети электропитания, убедитесь, что параметры электросети соответствуют требованиям. Посмотрите спецификацию устройства, указанную в табличке на его корпусе.
 - Подключайте устройство только в исправной настенной розетке.
8. Включите прибор с помощью кнопки **⏻**. Дисплей будет показывать "40:00" минут. Можно установить интервал времени от 5 до 45 минут кнопками **<|** и **|>**. Примерно через 3 секунды двигатель начнет вращаться.

i ПРИМЕЧАНИЯ:

После запуска время изменить нельзя!

9. Наполните чашу смесью для мороженого через входное отверстие.

Конец работы

Прибор прекращает перемешивание смеси по истечению установленного времени.

Если вы хотите прекратить перемешивание, нажмите кнопку **⏻**.

1. Выдерните штепсель из розетки.
2. Разблокируйте двигатель, нажав на кнопку (см. рис. В на стр. 3). Потяните за крышку с двигателем, чтобы снять их.
3. Снять насадку для перемешивания, чтобы она не замерзла в мороженом.
4. Извлеките все мороженое из чаши с помощью силиконовой или деревянной ложки так, чтобы оно не примерзло к краям.

⚠ ВНИМАНИЕ:

Не используйте металлическую ложку. Так как она может поцарапать внутреннее покрытие чаши.

После использования

- Мороженое, которое вы собираетесь съесть позднее, следует хранить в морозильной камере.
- Не замораживайте мороженое, если оно растаяло.
- Чистите устройство после каждого использования, как описано в главе "Чистка".

Рецепты

- При приготовлении смеси для мороженого, см. главу "Приготовление ⇔ пункт 3".
- Количества, указанные в рецептах, даны только как рекомендации. Корректируйте состав смесей по своему вкусу.
- См. другие кулинарные книги или материалы в Интернете для поиска других рецептов.

Ванильное мороженое

(Приблизительно на 5 порций)

Экстракт ванили	1-2 чайные ложки
Цельное молоко	300 мл
Сливки	450 мл
Сахар	125 г

С помощью ручного миксера смешивайте все ингредиенты в чаше, пока сахар не растворится. Заполните этой охлажденной смесью емкость для мороженого.

Время приготовления продукта с помощью мороженицы: примерно 25-30 минут

Шоколадное мороженое

(Приблизительно на 5 порций)

Экстракт ванили	1 чайная ложка
Цельное молоко	250 мл
Сливки	250 мл
Сахар	125 г
Плитка шоколада, черный или молочный	225 г, раскрошенный на мелкие кусочки

Приготовливайте молоко и сливки вместе с шоколадом и сахаром. Перемешайте их миксером, годным для горячих продуктов. Дайте смеси для мороженого остынуть, после чего оставьте ее в морозильной камере на 24 часа.

Перед тем, как наполнить смесью емкость для мороженого, еще раз перемешайте ее.

Время приготовления продукта с помощью мороженицы: примерно 20-30 минут

Клубничное мороженое

(Примерно на 5 порций)

Клубника, свежая, спелая, порезанная	250 г
Лимонный сок, свежесжатый	1 ½ столовой ложки
Экстракт ванили	1 чайная ложка
Цельное молоко	250 мл
Сливки	250 мл
Сахар	125 г

Перемешайте клубнику с лимонным соком и, примерно, 80 граммами сахара. Оставьте смесь на 2 часа, чтобы дать выделиться соку.

С помощью ручного миксера перемешивайте оставшийся сахар и молоко на самых низких оборотах, пока сахар не

растворится. Затем перемешайте сливки, клубничный сок и экстракт ванили с молоком.

Заполните этой охлажденной смесью емкость для мороженого.

Время приготовления продукта с помощью мороженицы: примерно 25-30 минут

Добавьте клубнику в течение последних 10 минут замораживания.

Базовый рецепт шербета

Фруктовый сок/ фрукты, растолченные	600-700 мл
Сахар (в зависимости от фруктов)	75-100 г
Яичный белок	1-2 столовых ложки

С помощью ручного миксера перемешивайте все ингредиенты в чаше, пока сахар не растворится. Заполните этой охлажденной смесью емкость для мороженого.

Время приготовления продукта с помощью мороженицы: примерно 25-30 минут

Измените вкус, добавив 1 столовую ложку ликера, коньяк, малинового бренди или подобного напитка, в конце процесса замораживания.

Шербет следует съедать сразу, пока он снова не стал жидким.

Чистка



ПРЕДУПРЕЖДЕНИЕ:

- Перед чисткой всегда вынимайте сетевую вилку из розетки.
- Никогда не погружайте двигатель в воду для его очистки. Это может привести к удару электротоком или пожару.

ВНИМАНИЕ:

- Не используйте проволочную щетку или другие абразивные инструменты.
- Не используйте кислотные или абразивные моющие средства.
- Никакие детали не подходят для мытья в посудомоечной машине.

Двигатель

- Отсоедините двигатель от крышки. Для этого нажмите кнопку на двигателе и потяните его вверх.
- Протирайте двигатель только влажной тряпочкой.

Принадлежности

- Очищайте все остальные детали вручную в мыльной воде.
- Перед повторной сборкой устройства подождите, пока все детали высохнут!

Хранение

- Почистите устройство в соответствии с описанием. Дайте аксессуарам полностью высохнуть.
- Рекомендуется хранить устройство в его оригинальной упаковке, если оно не будет использоваться длительное время.
- Всегда храните устройство в сухом, хорошо проветриваемом месте, недоступном для детей.

Технические данные

Модель: PC-ICM 1140
Электропитание: 220-240 В~, 50 Гц
Потребляемая мощность: 12 Вт
Класс защиты: II
Вес нетто: примерно 2,95 кг

Сохранено право на технические и конструкционные изменения в рамках продолжающейся разработки продукта.

Данное устройство соответствует всем текущим директивам СЕ, таким как электромагнитная совместимость и низкое напряжение; оно произведено в соответствии с новейшими правилами техники безопасности.

GARANTIEKARTE

warranty card • garantiekaart • carte de garantie • scheda di garanzia • tarjeta de garantía • cartão de garantia • garantikort • karta gwarancyjna • záruční list • kartica jamstva • carte de garanție • Гаранционная карта • záručný list • garancijski list • garancija • гарантійний формуляр • Гарантійний талон • بطاقة ضمان

PC-ICM 1140

24 Monate Garantie gemäß Garantieerklärung • 24 months warranty according to warranty declaration • 24 maanden garantie volgens garantieverklaring • 24 mois de garantie selon la déclaration de garantie • 24 mesi di garanzia secondo la dichiarazione di garanzia • 24 meses de garantía de acuerdo con la declaración de garantía • 24 meses de garantia, de acordo com a declaração de garantia • 24 måneders garanti i henhold til garantibetingelsene • 24 miesiące gwarancji na podstawie oświadczenia gwarancyjnego • záruka 24 měsíců podle prohlášení o záruce • 24 mjesечно jamstvo u skladu s jamstvenom deklaracijom • 24 luni garanție conform declarației de garanție • 24 месеца гаранция в съответствие с гаранционната декларация • 24-mesačná záruka podľa vyhlásenia o záruke • 24-mesečna garancija, skladno z garancijsko izjavo • 24 hónap garancia a garanciafeltételekben leírtak szerint • гарантія на 24 місяці відповідно заяві про гарантію • Гарантія 24 місяця согласно заявленним гарантійним правилам • ضمان لمدة 24 شهراً وفقاً لبيان الضمان

Kaufdatum, Händlerstempel, Unterschrift • date of purchase, dealer stamp, signature • aankoopdatum, dealerstempel, handtekening • date d'achat, tampon du concessionnaire, signature • data di acquisto, timbro del rivenditore, firma • fecha de compra, sello del distribuidor, firma • data de compra, carimbo do distribuidor, assinatura • kjopsdato, forhandlerstempel, signatur • data zakupu, pieczęć sprzedawcy, podpis • datum zakoupení, razítko prodejce, podpis • datum kupovine, žig trgovca, potpis • data de achiziție, stampila furnizorului, semnătură • Дата на покупката, Печат на Продавача, Подпис • dátum nákupu, pečatnia obchodníka/predajcu, podpis • datum nakupa, žig trgovca, potpis • vásárlás dátuma, kereskedő bélyegzője, aláírás • дата придбання, печатка продавця, підпис • Дата приобретения, Штамп продавца, Подпись • تاريخ الترخا، وندع الوطفا المانع والتوقيع


PROFI COOK®
www.proficook.de


PROFI COOK®

Internet: www.proficook.de

Made in P.R.C.

Stand 12/2016