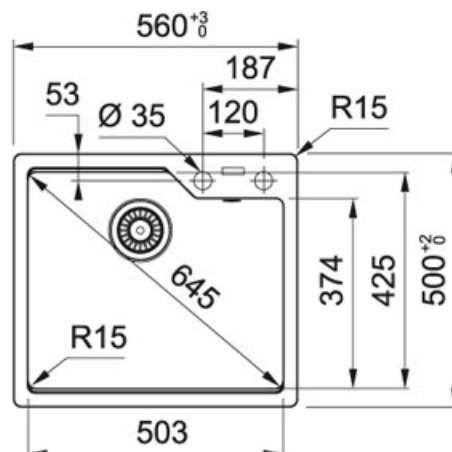


## Fragranite Миндаль | 114.0595.379

МОДЕЛЬНЫЙ РЯД : Мойки | СЕРИЯ : Urban | МОДЕЛЬ : UBG 610-56 | ВИД ПОКРЫТИЯ : Fragranite Миндаль | ТИП МОНТАЖА : Врезная | ТИП МОНТАЖА : Вровень со столешницей



Серия Urban привлекает внимание необычным дизайном, в котором простые линии играют главную роль. Модели очень функциональны за счёт специального пониженного бортика внутри чаши, на который можно установить дополнительные аксессуары. Объемная и легкая перфорированная миска из пластика, деревянная доска с фиксацией по краям мойки размещаются на разных уровнях и определяют высокую функциональность при обработке продуктов.

Благодаря новой запатентованной системе быстрого монтажа FastFix® ваша мойка легко и без специальных приспособлений может быть установлена в столешницу. Запатентованная система Easy-Fix® подходит для всех типов столешниц от 12 мм. Мойки можно установить сверху или вровень со столешницей.

В комплект входит стоп-вентиль с круглым переливом, крепления FastFix®, специальный монтажный фланец для установки смесителя.

### TECHNICAL DATA

Глубина чаши	230,00 mm
Длина чаши	503,00 mm
Ширина чаши	425,00 mm
Длина	560,00 mm
Ширина	500,00 mm
Длина выреза	524,00 mm
Ширина выреза	464,00 mm
Ширина шкафа	600,00 mm
Диаметр выпуска	3 1/2"
Угловой радиус	R: 15 mm
Расположение чаши	Нет

### ОСОБЕННОСТИ

- Активная антибактериальная защита