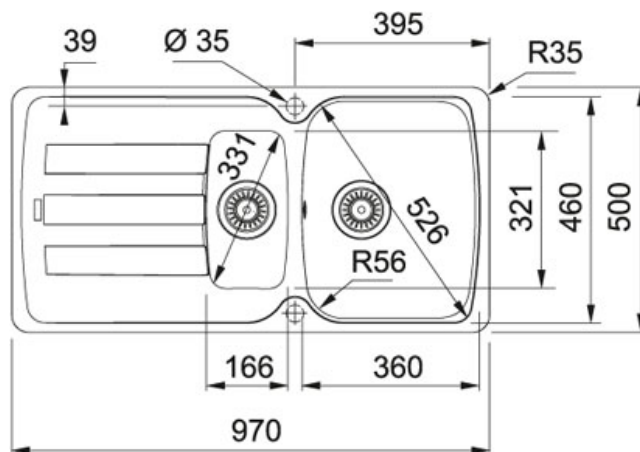


Fragranite Миндаль | 114.0489.384




МОДЕЛЬНЫЙ РЯД : Мойки | СЕРИЯ : Antea | МОДЕЛЬ : AZG 651-116 | ВИД ПОКРЫТИЯ : Fraganite Миндаль | ТИП МОНТАЖА : Врезная



TECHNICAL DATA

Ширина шкафа	600,00 mm
Диаметр выпуска	3 1/2"
Отверстие под смеситель	2 шт., предварительно сформированны с обратной стороны
Длина	970,00 mm
Ширина	500,00 mm
Длина чаши	360,00 mm
Ширина чаши	460,00 mm
Глубина чаши	210,00 mm
Длина выреза	954,00 mm
Ширина выреза	484,00 mm
Шаблон выреза	Нет
Расположение чаши	Оборачиваемая

ОСОБЕННОСТИ

-  Активная антибактериальная защита
-  Установка сверху
-  Обычный кант