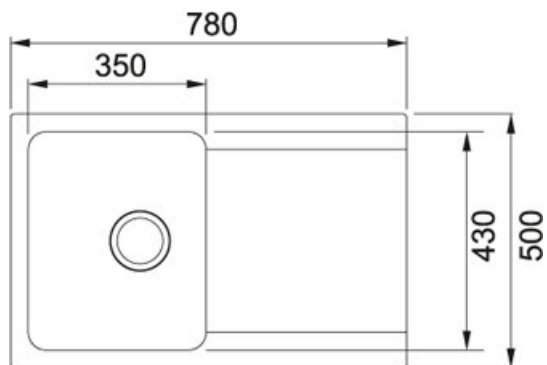


## Тectonite Оникс | 114.0443.359

МОДЕЛЬНЫЙ РЯД : Мойки | СЕРИЯ : Orion | МОДЕЛЬ : OID 611-78 | ВИД ПОКРЫТИЯ : Тectonite Оникс | ТИП МОНТАЖА : Врезная



Уникальный композитный материал Tectonite от Franke состоит из волокон SMC (Sheet Moulding Compound) и полимерных смол. Благодаря исключительной стойкости материал SMC используется во многих отраслях. Все мойки из инновационного материала производятся на современном заводе Franke в Словакии

- мойки из материала Tectonite® сертифицированы согласно Европейскому стандарту EN13310: 2003–04 для кухонных моек и являются экологически чистым продуктом
- высокий уровень механической прочности отлично сочетается с гладкой поверхностью, имеющей вид натурального камня
- модель укомплектована вентилем-автомат и сифоном, оригинальный скрытый перелив под пластиной из нержавеющей стали с логотипом Franke
- два отверстия для смесителя (модель оборачиваемая) - 2 x 35 мм

### TECHNICAL DATA

Ширина шкафа	500,00 mm
Диаметр выпуска	3 1/2"
Длина	780,00 mm
Ширина	500,00 mm
Длина чаши	350,00 mm
Ширина чаши	430,00 mm
Глубина чаши	180,00 mm
Длина выреза	764,00 mm
Ширина выреза	484,00 mm
Шаблон выреза	Нет
Расположение чаши	Оборачиваемая