

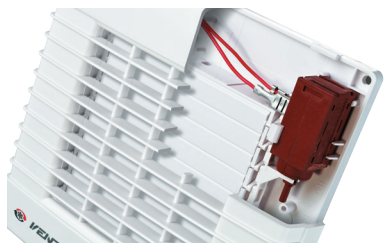
Серия ВЕНТС МА



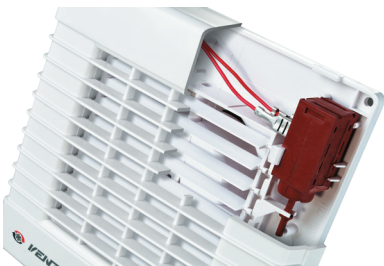
Осевые вентиляторы с автоматическими жалюзи, для вытяжной вентиляции производительностью до 345 м³/ч

■ Применение

- Постоянная или периодическая вытяжная вентиляция санузлов, душевых, кухонь и других бытовых помещений.
- Для монтажа в вентиляционные шахты или соединения с воздуховодами.
- Перемещение малой и средней величины потока воздуха на небольшие расстояния при малом сопротивлении вентиляционной системы.
- Для монтажа с воздуховодами Ø 100, 125 и 150 мм.



Вентилятор не работает - жалюзи ЗАКРЫТЫ



Вентилятор работает – жалюзи ОТКРЫТЫ

■ Конструкция

- Современный дизайн и эстетический внешний вид.
- Корпус и крыльчатка выполнены из высококачественного и прочного АБС пластика, стойкого к ультрафиолету.
- Конструкция крыльчатки позволяет повысить эффективность вентилятора и срок службы двигателя.
- Вентилятор оборудован термоактуатором, который обеспечивает плавное открытие и закрытие автоматических жалюзи, предотвращающих обратную тягу.
- Степень защиты IP 24.

■ Двигатель

- Надёжный двигатель с низким энергопотреблением.
- Предназначен для непрерывной работы и не требует обслуживания.
- Оборудован защитой от перегрева.

■ Модификации и опции



МА Л – двигатель оборудован подшипниками качения для увеличения срока службы (прим. 40 тыс. рабочих часов) и установки вентилятора под любым углом. Подшипники не требуют обслуживания и имеют запас смазочного материала, достаточного для всего срока эксплуатации.



МА турбо – двигатель с повышенной производительностью.



МА пресс – 5-ти лепестковая бесшумная крыльчатка с улучшенными аэродинамическими характеристиками, позволяющими увеличить давление, создаваемое вентилятором.



МА 12 – исполнение с безопасным двигателем низкого напряжения 12 В переменного тока.



МАТ – оборудован регулируемым таймером. Время срабатывания от 2 до 30 минут.



МАТН – оборудован регулируемым таймером (время срабатывания от 2 до 30 минут) и реле влажности (порог срабатывания 60-90%).



МАВ – оборудован шнурковым выключателем.



МАВТ – оборудован шнурковым выключателем и регулируемым таймером (время срабатывания от 2 до 30 минут).



МАВТН – оборудован шнурковым выключателем,

регулируемым таймером (время срабатывания от 2 до 30 минут) и реле влажности (порог срабатывания 60-90%).



МАТР – оборудован регулируемым таймером и датчиком движения (зона действия датчика от 1 до 4 м, угол обзора до 100°).

■ Управление

Ручное:

• Вентилятор управляется при помощи комнатного выключателя освещения. Выключатель вставку не входит.

• Вентилятор управляется посредством встроенного шнуркового выключателя „В”. При потолочном монтаже вентилятора опция не используется.

• Регулировка скорости может осуществляться с помощью тиристорного регулятора (см. Электрические принадлежности). Вентиляторы могут подключаться сразу по несколько единиц к одному регулирующему устройству. Регуляторы скорости нельзя подключать к вентиляторам с модификациями Т, ТН, ТР, ВТ, ВТН.

Автоматическое:

• При помощи электронного блока управления **БУ-1-60** (см. Электрические принадлежности). Блок управления поставляется отдельно.

• При помощи таймера „Т” (встроенный регулируемый таймер задержки выключения) позволяет вентилятору работать в течении от 2 до 30 мин. после остановки его выключателем).

• При помощи датчика влажности и таймера „ТН” (если влажность в помещении превысит установленную на датчике значения 60-90%, то вентилятор автоматически включится и продолжит работу до тех пор, пока влажность не придет в норму; далее вентилятор обрабатывает время, установленное на таймере и выключается).

• При помощи датчика движения и таймера „ТР” (если датчик обнаружит движение в зоне своего действия то вентилятор автоматически включится и продолжит работу по таймеру от 2 до 30 мин. Дальность обнаружения до 4 метров, (угол обнаружения макс. 100°).

■ Монтажные особенности

• Вентилятор устанавливается непосредственно в проем вентиляционной шахты.

• При удалённом размещении вентиляционной шахты возможно использование гибких воздуховодов. Присоединение воздуховода к выходному фланцу вентилятора осуществляется при помощи хомута.

• Крепится к стене при помощи шурупов.

• Может использоваться для потолочного монтажа.

• Укороченный патрубок длиной 92 мм для удобного монтажа в стены и перекрытия толщиной до 100 мм.

• Для подключения вентилятора с двигателем низкого напряжения 12 В к сети 220 В / 50 Гц необходимо дополнительно приобрести понижающий трансформатор (например серии ТРФ 220/12-25).

■ Принадлежности

Воздуховоды



Решетки и колпаки



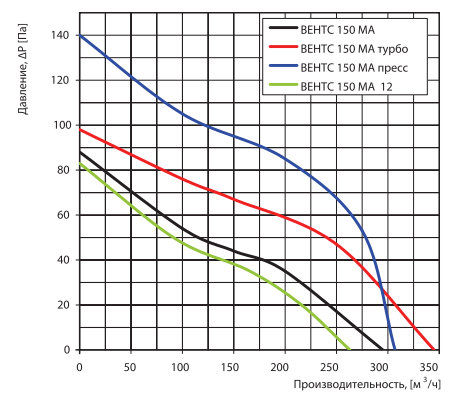
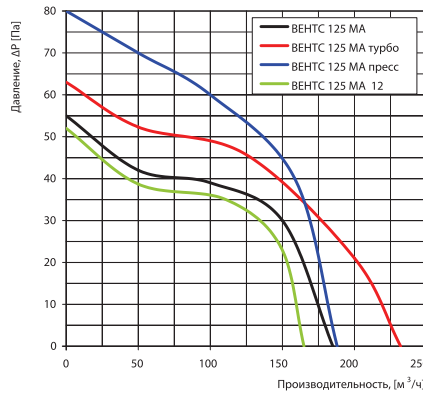
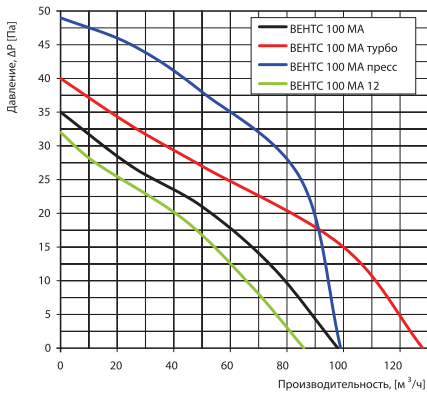
Регуляторы



Хомуты



Аэродинамические характеристики



Технические характеристики

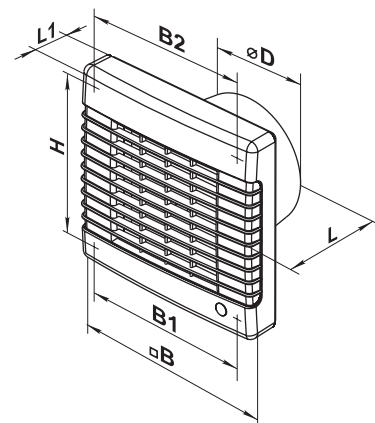
Модель	Частота, Гц	Напряжение, В	Потребляемая мощность, Вт	Ток, А	Частота вращения, мин ⁻¹	Максимальный расход воздуха, м ³ /ч	Уровень звукового давления на расст. 3 м, dB(A)	Вес, кг
ВЕНТС 100 МА	50/60	220-240	18	0,085	2300	98	34	0,65
ВЕНТС 100 МА турбо	50/60	220-240	20	0,1	2300	128	37	0,65
ВЕНТС 100 МА пресс	50/60	220-240	20	0,1	2300	99	37	0,65
ВЕНТС 100 МА 12	50/60	12	18	1,5	2200	86	33	0,65
ВЕНТС 125 МА	50/60	220-240	22	0,1	2400	185	35	0,75
ВЕНТС 125 МА турбо	50/60	220-240	29	0,13	2400	232	37	0,81
ВЕНТС 125 МА пресс	50/60	220-240	29	0,13	2400	188	39	0,81
ВЕНТС 125 МА 12	50/60	12	22	1,7	2300	165	34	0,75
ВЕНТС 150 МА	50							
ВЕНТС 150 МА (220-240 В/60 Гц)	60	220-240	26	0,13	2400	295	39	1,02
ВЕНТС 150 МА турбо	50							
ВЕНТС 150 МА турбо (220-240 В/60 Гц)	60	220-240	32	0,13	2400	345	41	0,99
ВЕНТС 150 МА пресс	50							
ВЕНТС 150 МА пресс (220-240 В/60 Гц)	60	220-240	32	0,14	2400	307	41	0,99
ВЕНТС 150 МА 12	50							
ВЕНТС 150 МА (12 В/60 Гц)	60	12	29	2	2300	263	38	0,98

Пример монтажа



Габаритные размеры

Модель	Размеры, мм						
	∅D	B	B1	B2	H	L	L1
ВЕНТС 100 МА	100	165	150	150	150	92	32
ВЕНТС 125 МА	125	190	174	128	173	98	33
ВЕНТС 150 МА	150	212	196	150	195	114	33



Сертификаты



Вентиляторы соответствуют требованиям нормативных документов по безопасности и электромагнитной совместимости.